



## АДМИНИСТРАЦИЯ ГОРОДА РЯЗАНИ

### ПОСТАНОВЛЕНИЕ

25 декабря 2019 г.

№ 5527

Об утверждении сборника «Типовые элементы благоустройства, рекомендуемые к установке на территории города Рязани»

В соответствии с разделом 4 Правил благоустройства территории муниципального образования – город Рязань утвержденных решением Рязанской городской Думы от 28.03.2019 № 90-III, руководствуясь статьями 39, 41 Устава муниципального образования - городской округ город Рязань, администрация города Рязани **п о с т а н о в л я е т:**

1. Утвердить сборник «Типовые элементы благоустройства, рекомендуемые к установке на территории города Рязани» (далее - сборник), согласно Приложению к настоящему постановлению.

2. Отделу по связям со средствами массовой информации управления общественных отношений аппарата администрации города Рязани (Щербакова И.И.) опубликовать настоящее постановление на официальном сайте администрации города Рязани в сети Интернет [www.admrzn.ru](http://www.admrzn.ru).

3. Контроль за исполнением настоящего постановления возложить на заместителя главы администрации В.С. Бурмистрова.

Глава администрации



Е.Б. Сорокина



АДМИНИСТРАЦИЯ  
ГОРОДА РЯЗАНИ

**ТИПОВЫЕ  
ЭЛЕМЕНТЫ БЛАГОУСТРОЙСТВА,  
РЕКОМЕНДУЕМЫЕ К УСТАНОВКЕ  
НА ТЕРРИТОРИИ ГОРОДА РЯЗАНИ**

Утвержден постановлением  
администрации города Рязани  
от 15.12.2019 г. № 5527

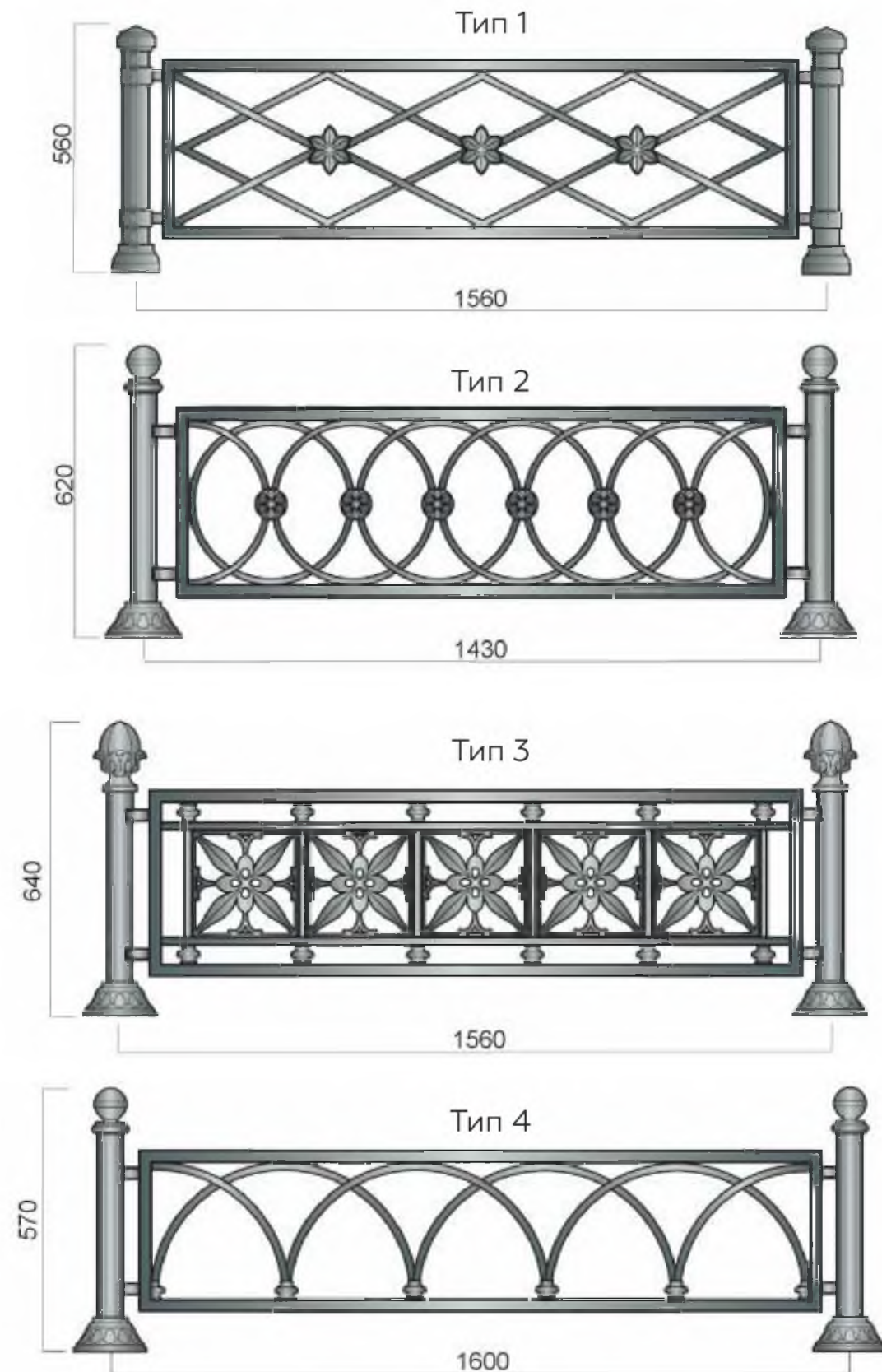




АДМИНИСТРАЦИЯ  
ГОРОДА  
РЯЗАНИ

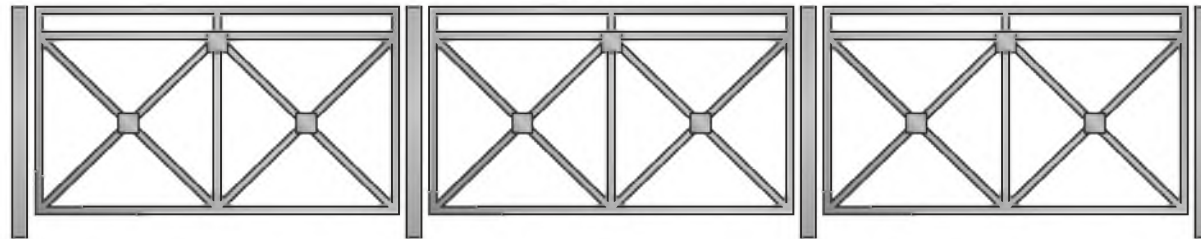
## СОДЕРЖАНИЕ:

Ограждения .....	3
Прикорневые решетки .....	12
Вазоны .....	13
Цветочницы .....	14
Парковая мебель .....	15
Уличная мебель .....	17
Уличное освещение.....	18
Урны .....	21
Озеленение .....	22
Велосипедные стойки .....	26
Покрытия .....	27
Экопарковка .....	28
Информационные стенды и указатели.....	29
Остановки общественного транспорта .....	31
Детское игровое оборудование .....	32
Контейнерные площадки.....	34

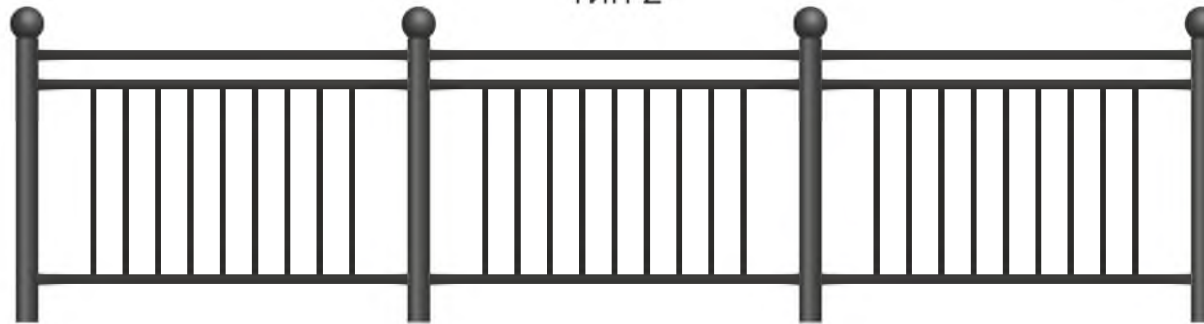




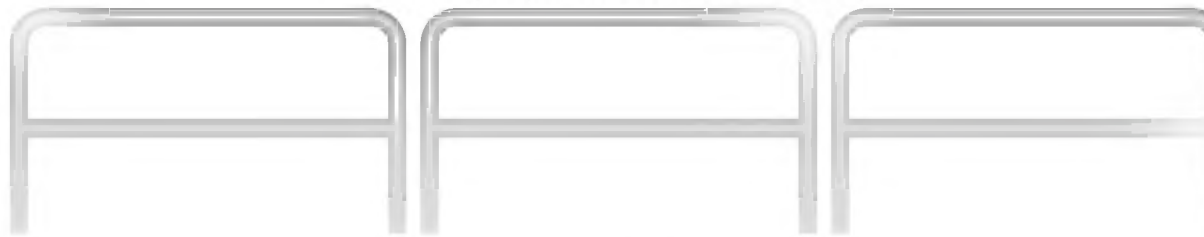
Тип 1 (Оцинкованные)



Тип 2



Тип 3 (Нержавеющая сталь)



Тип 4



Тип 5





Тип 1



Тип 2



Тип 3



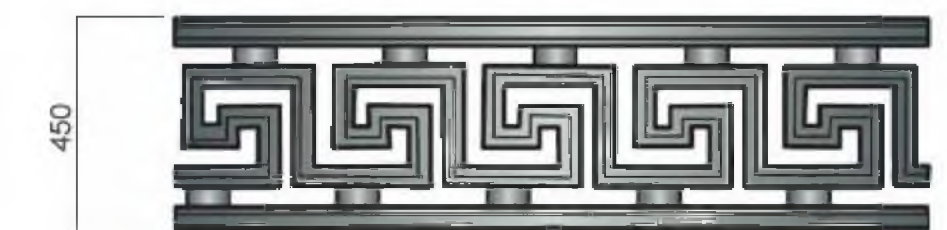
Тип 4



Тип 4



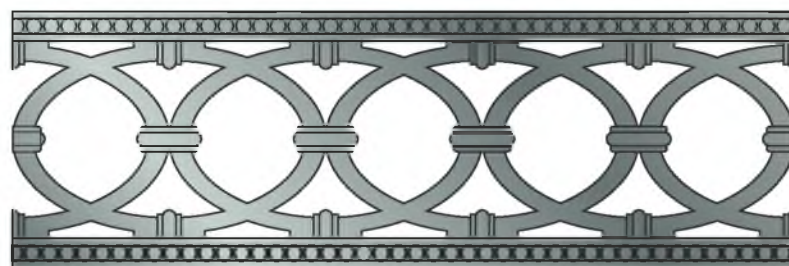
Тип 6

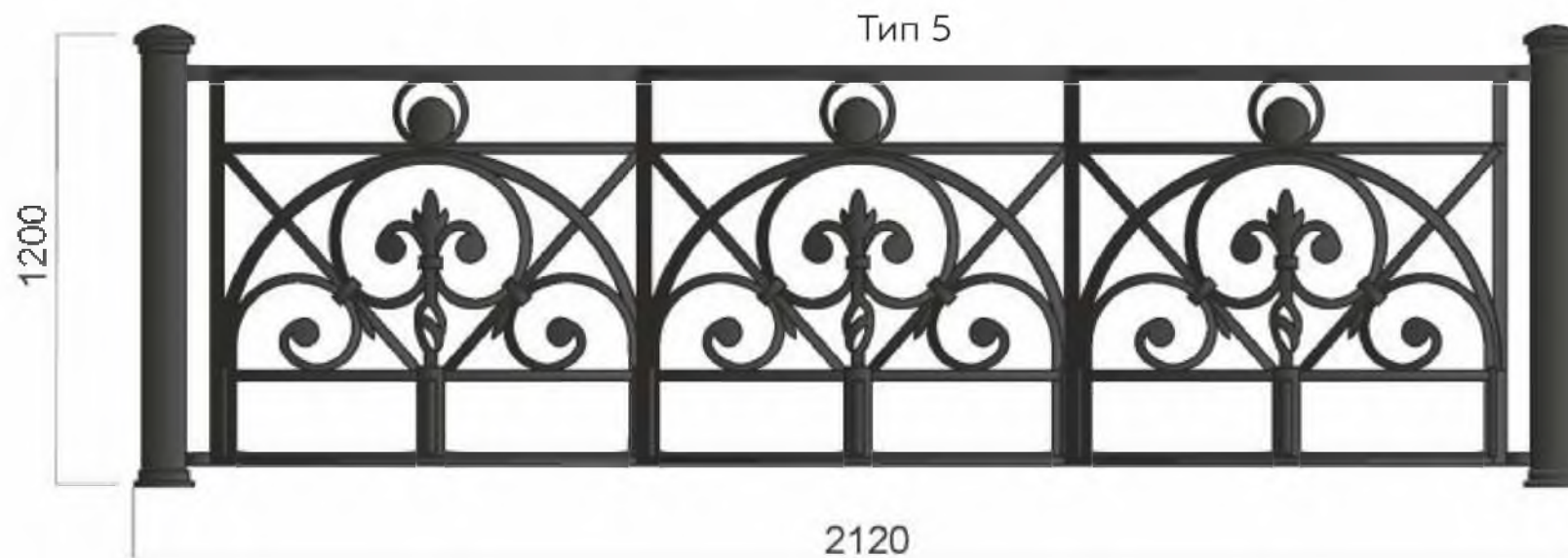
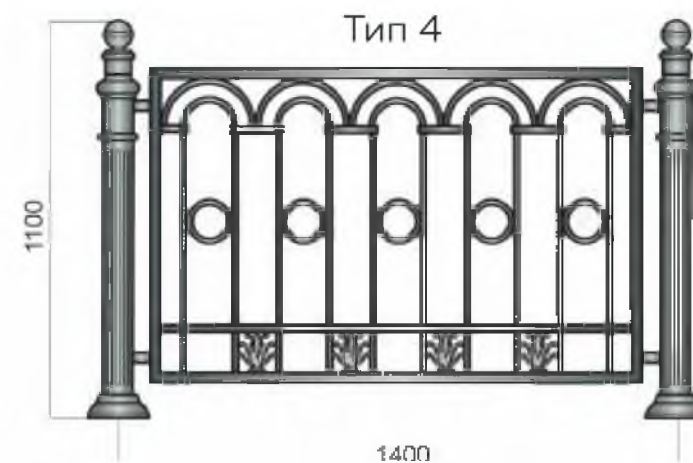
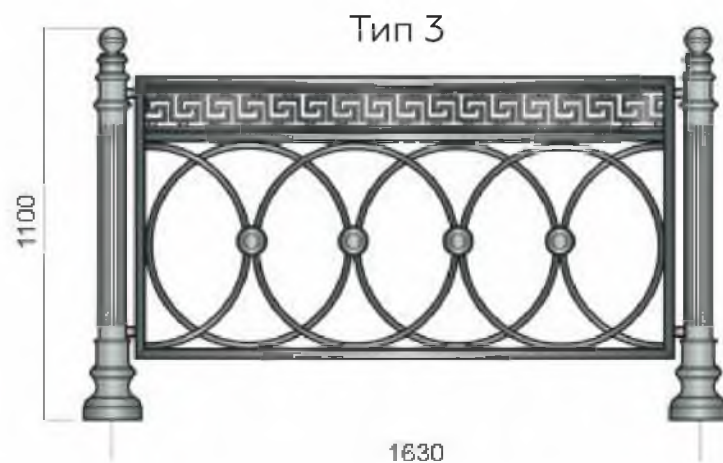
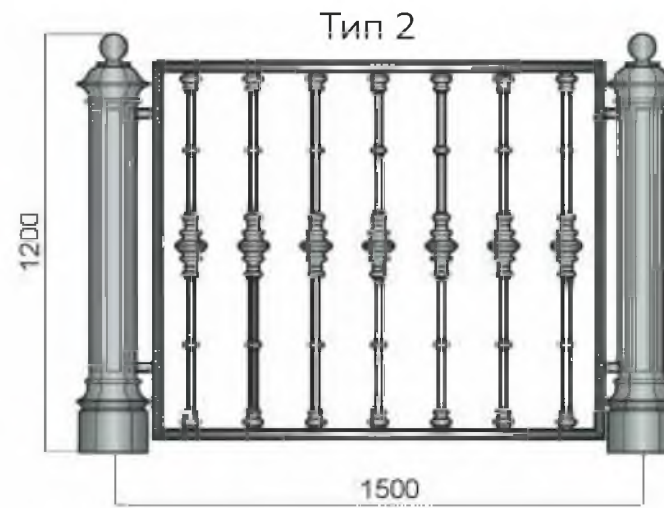
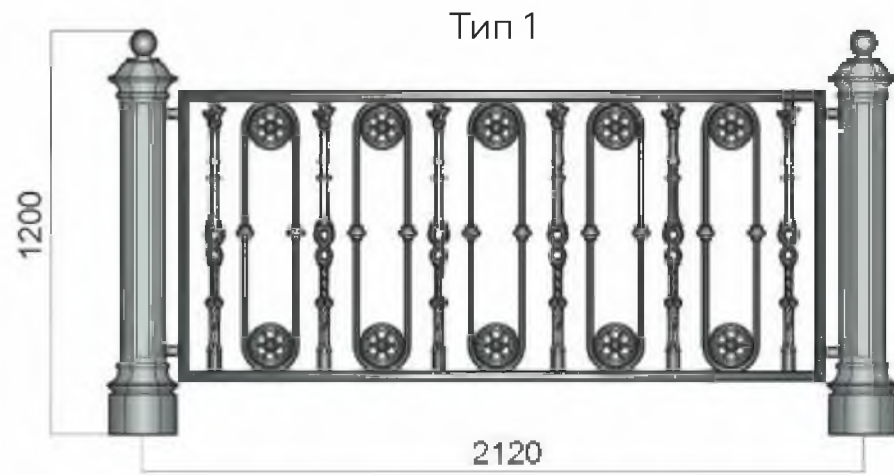


Тип 7



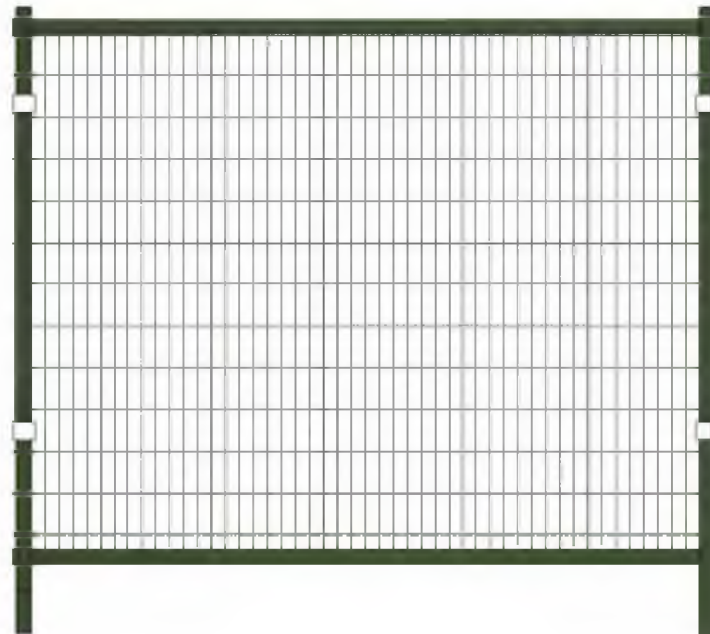
Тип 8



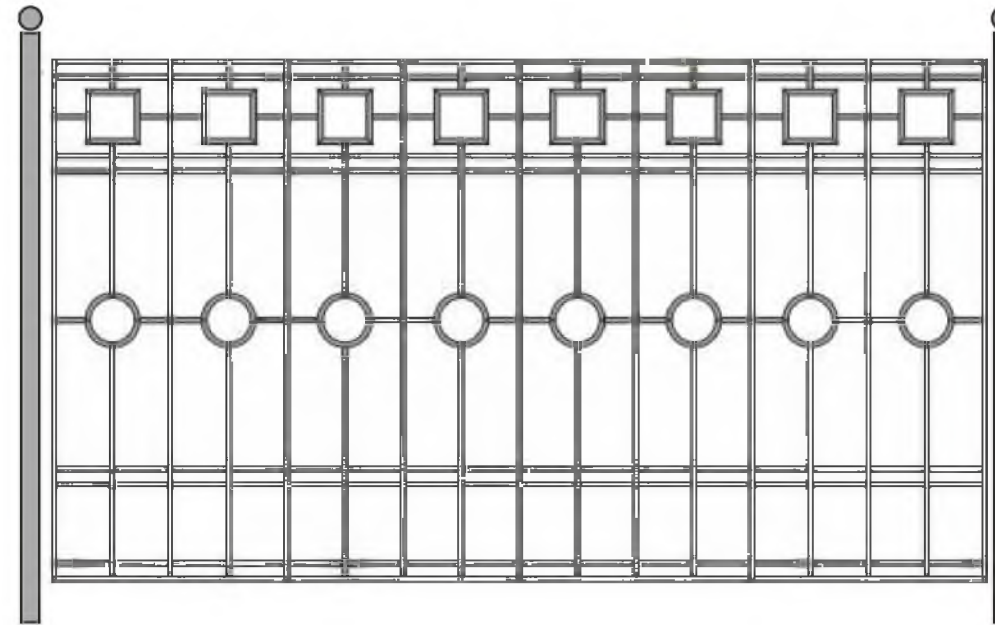




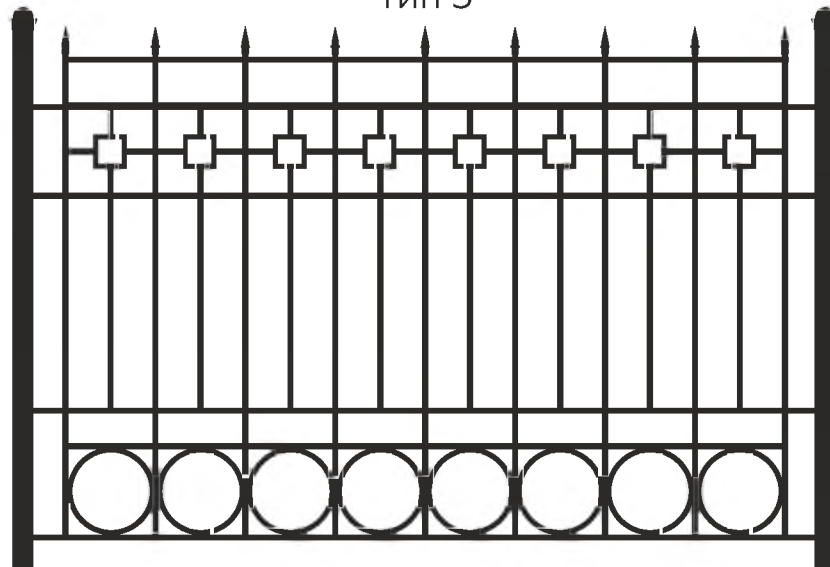
Тип 1



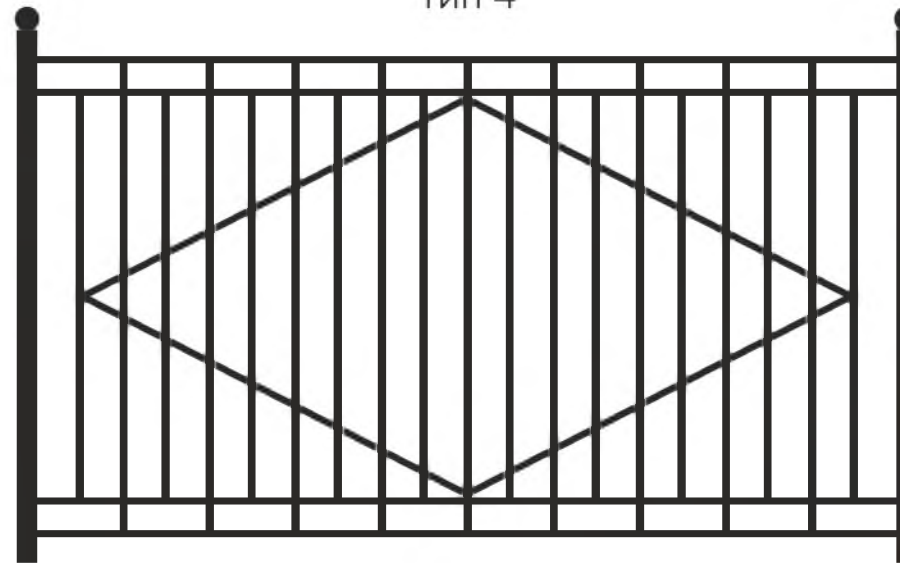
Тип 2



Тип 3



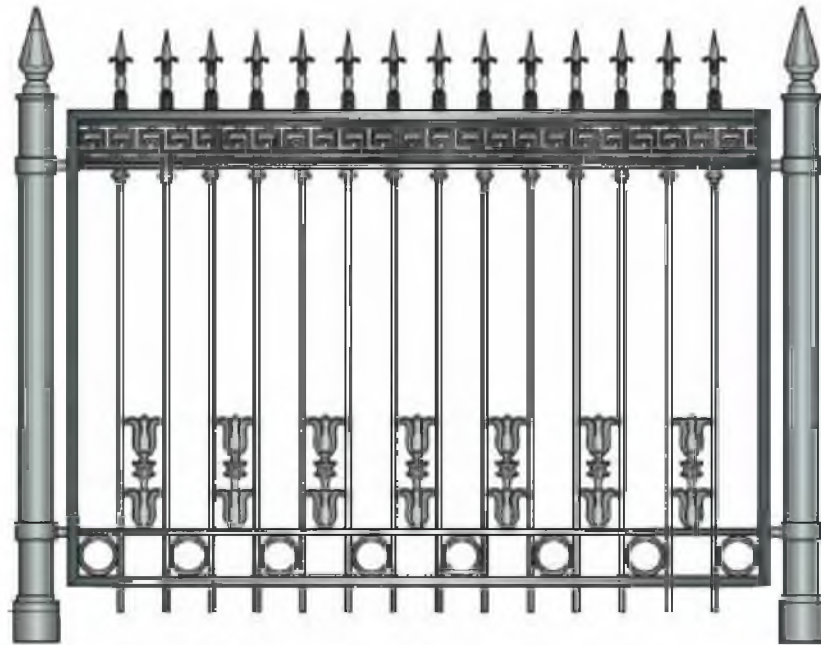
Тип 4



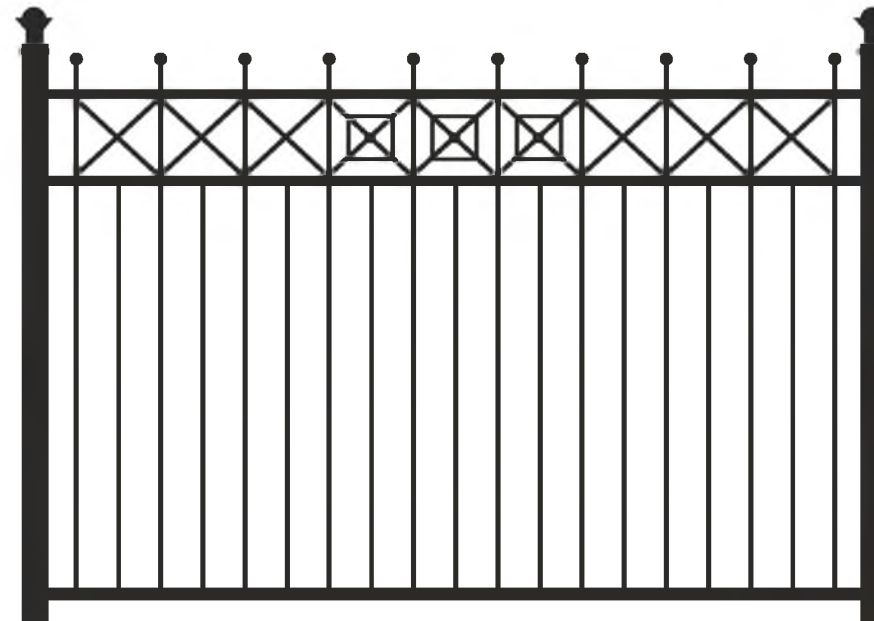




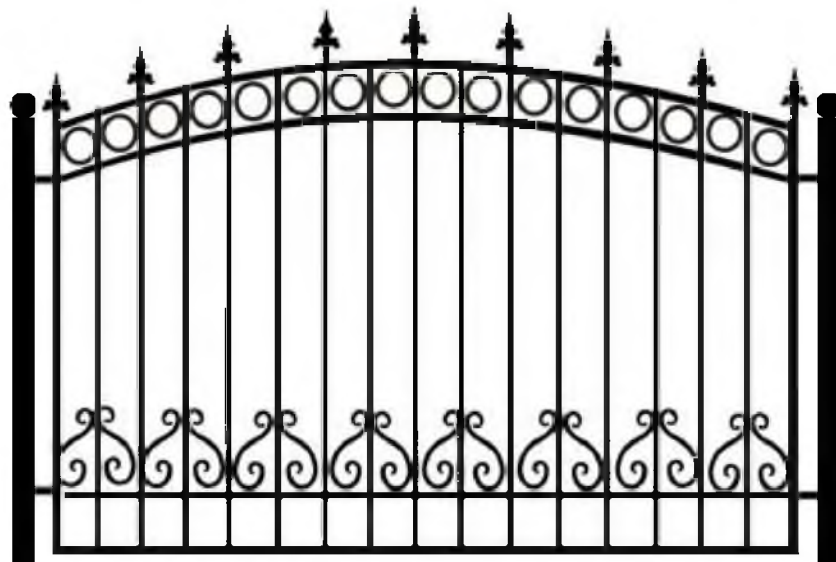
Тип 1



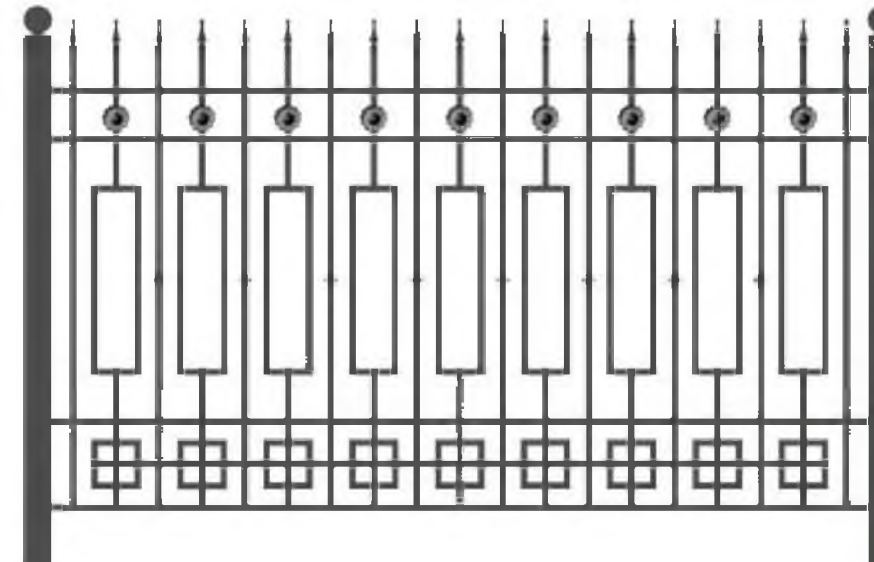
Тип 2



Тип 3

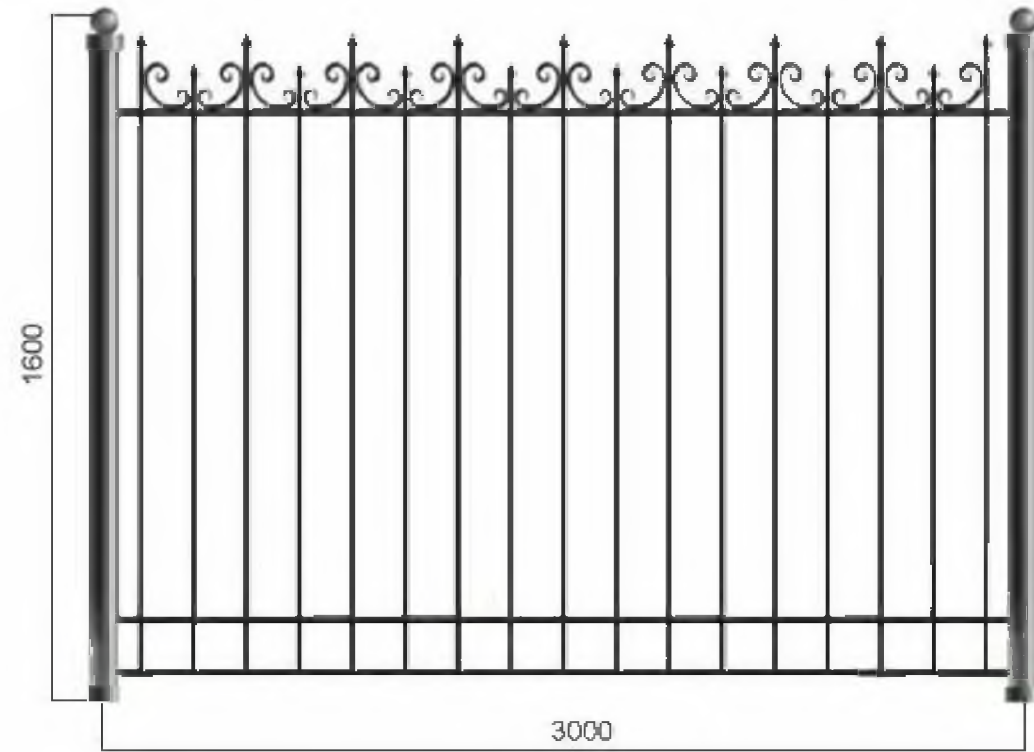


Тип 4

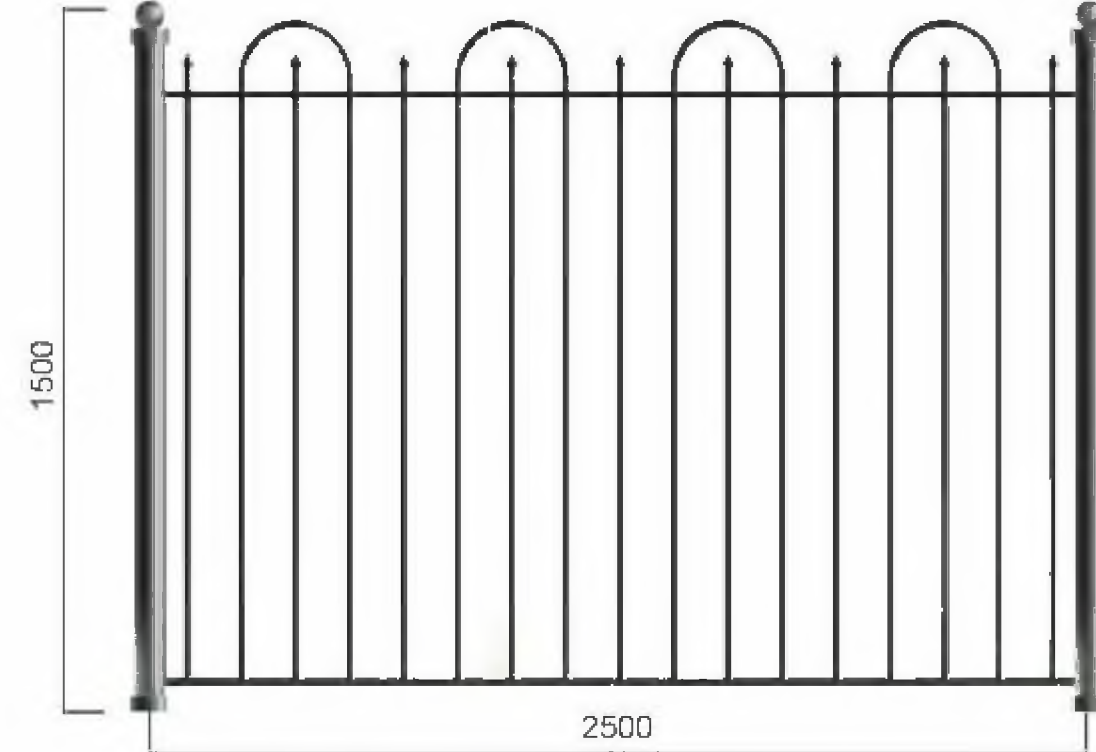




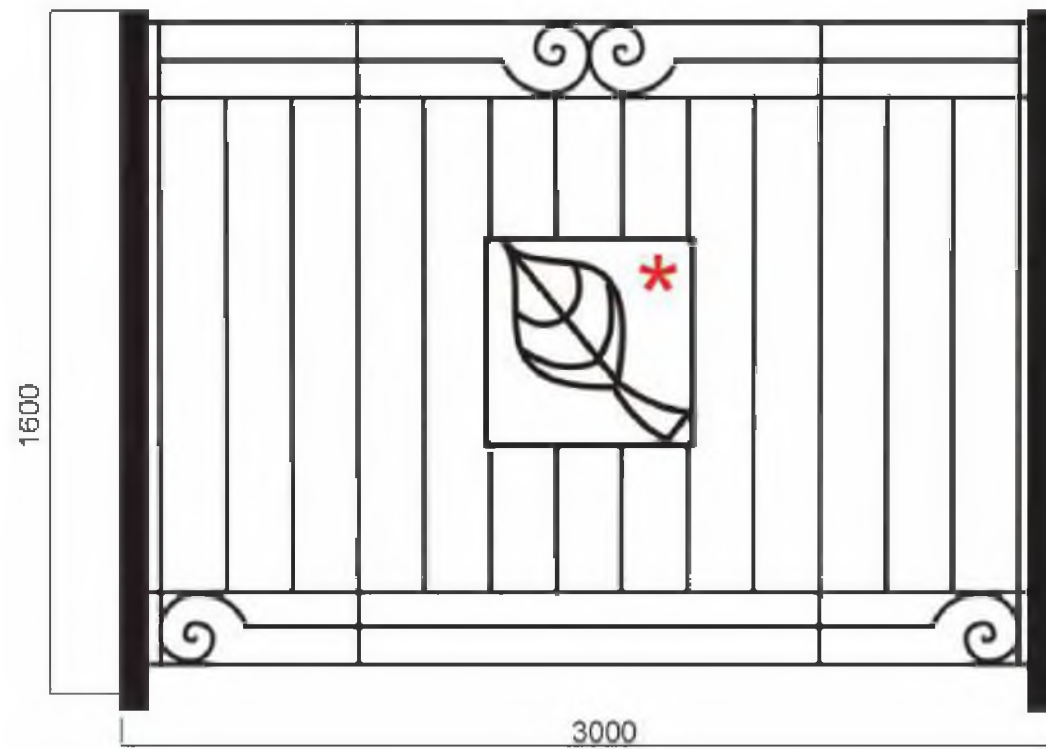
Тип 1



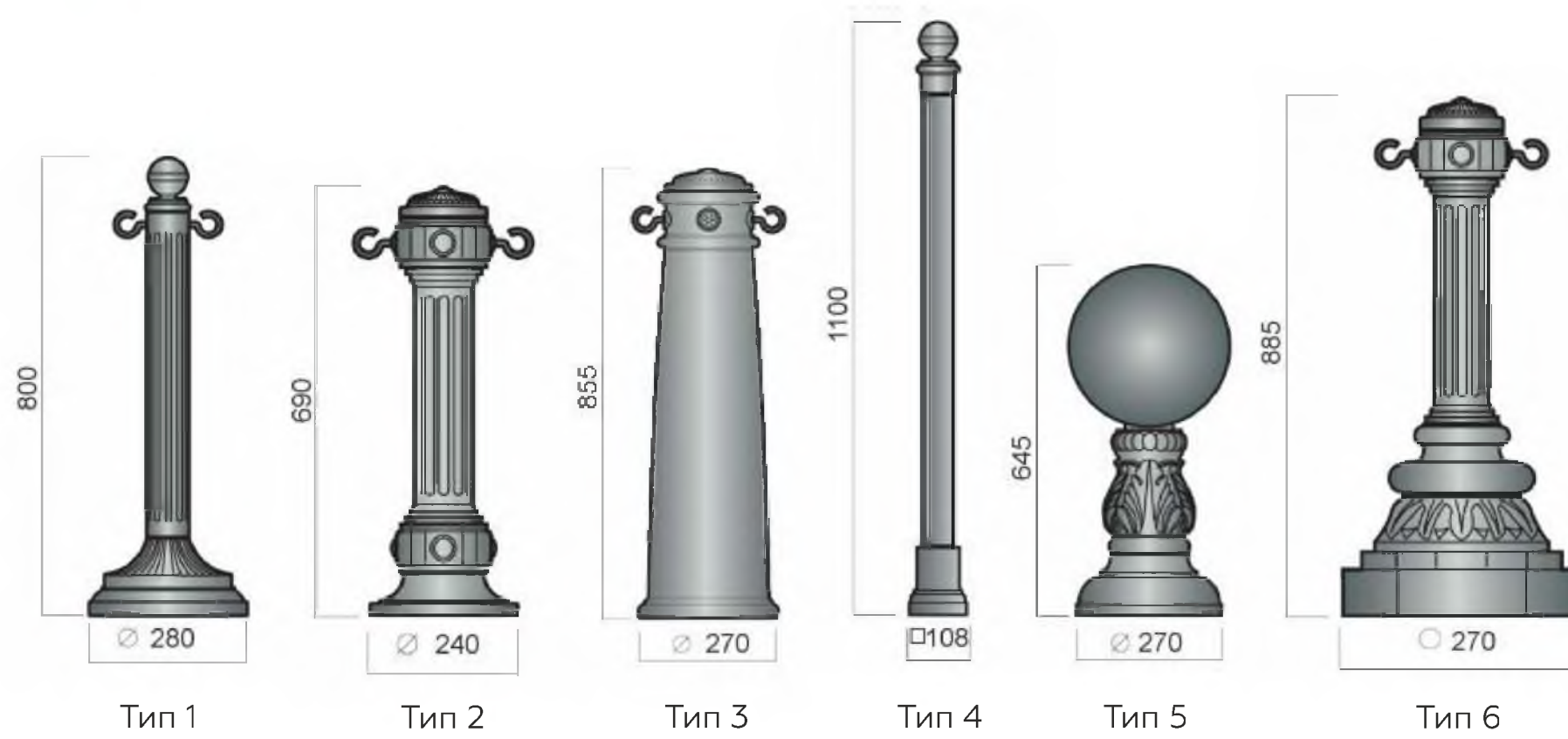
Тип 2



Тип 3

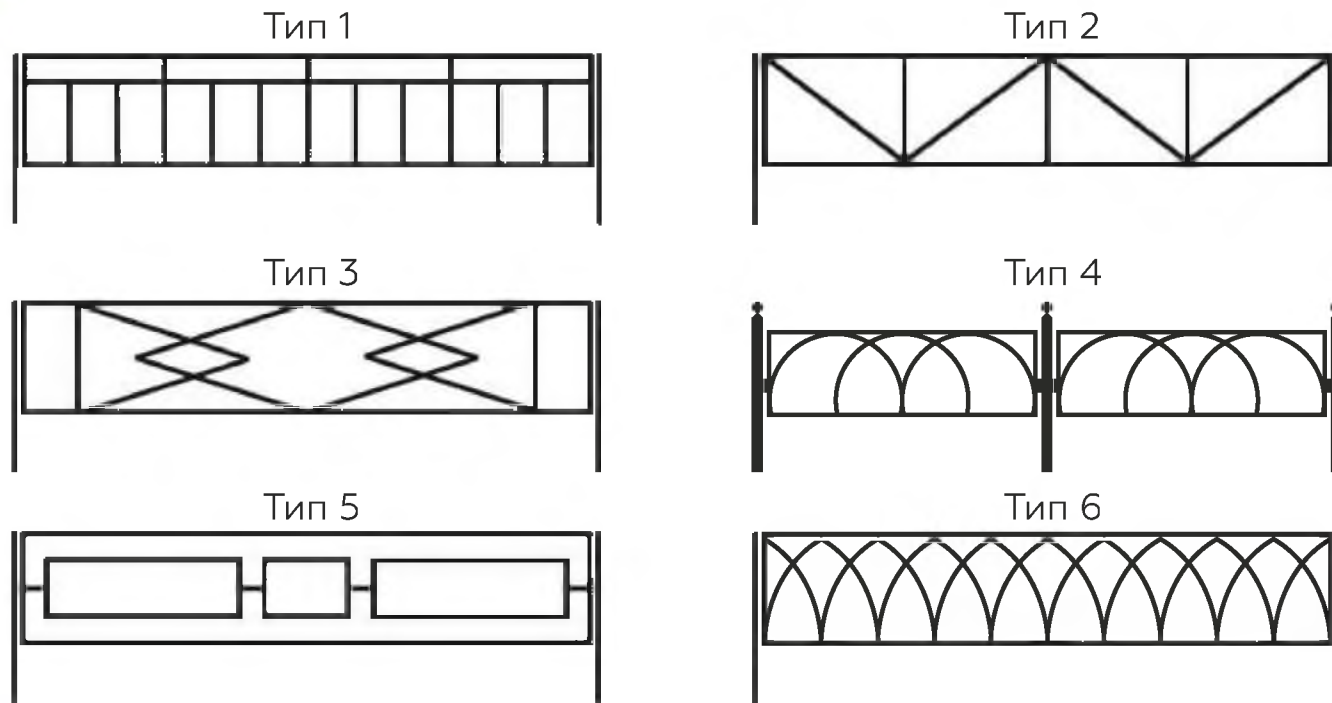


 \* - декоративный элемент, отображающий тематику парка

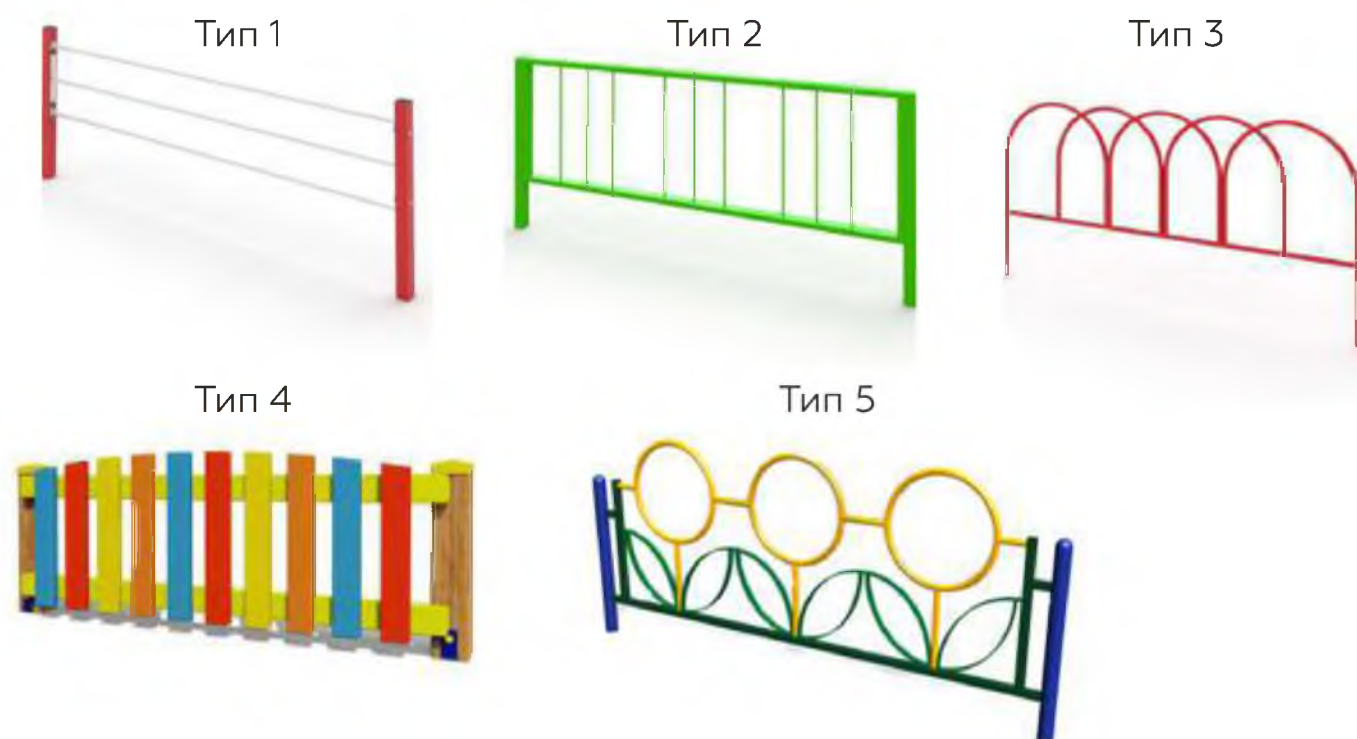




**ГАЗОННЫЕ** (высота не более 50 см)

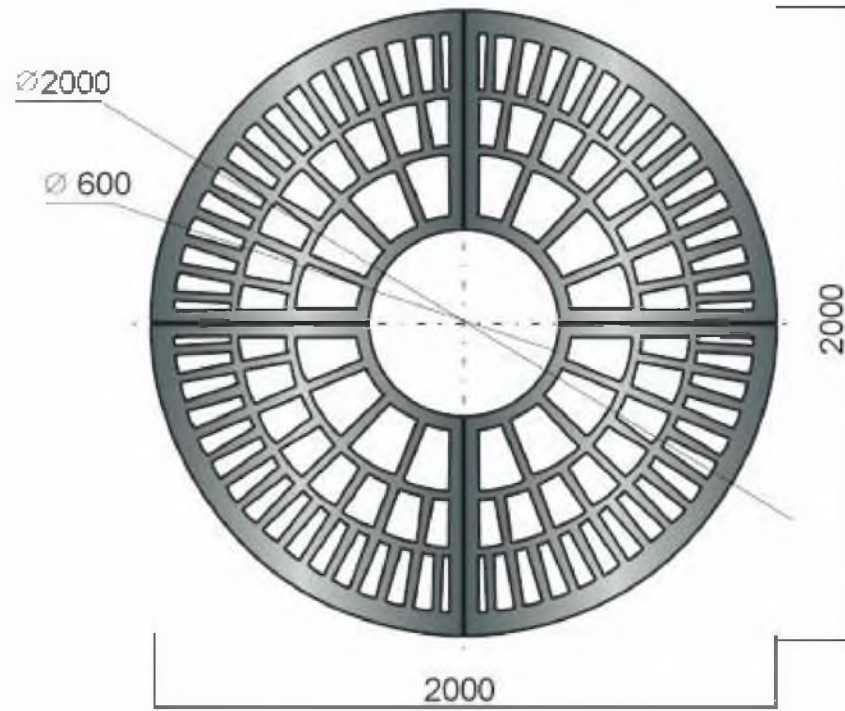


**ДЛЯ ДЕТСКИХ ПЛОЩАДОК**

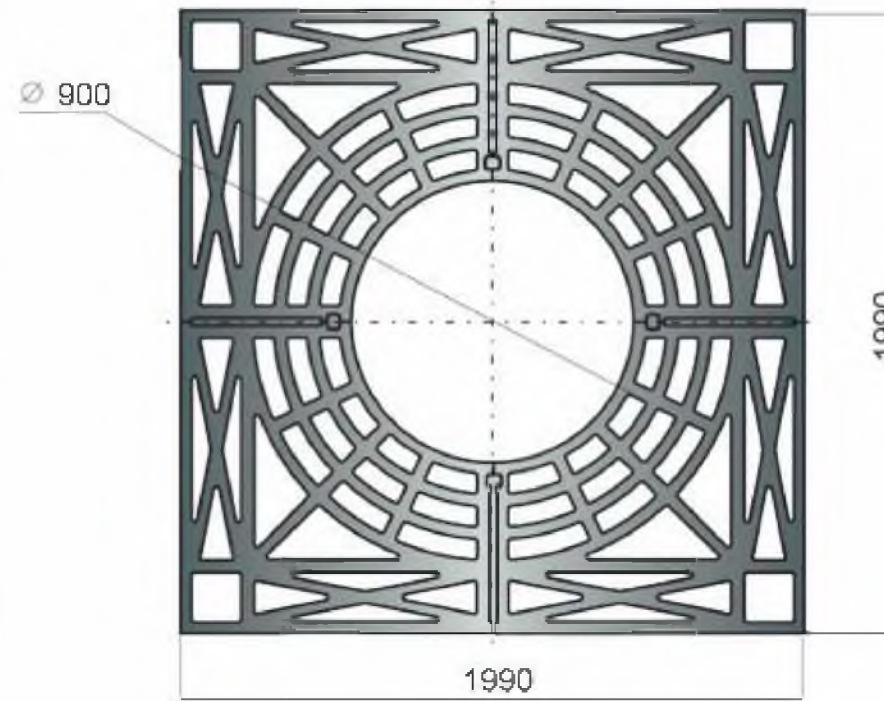




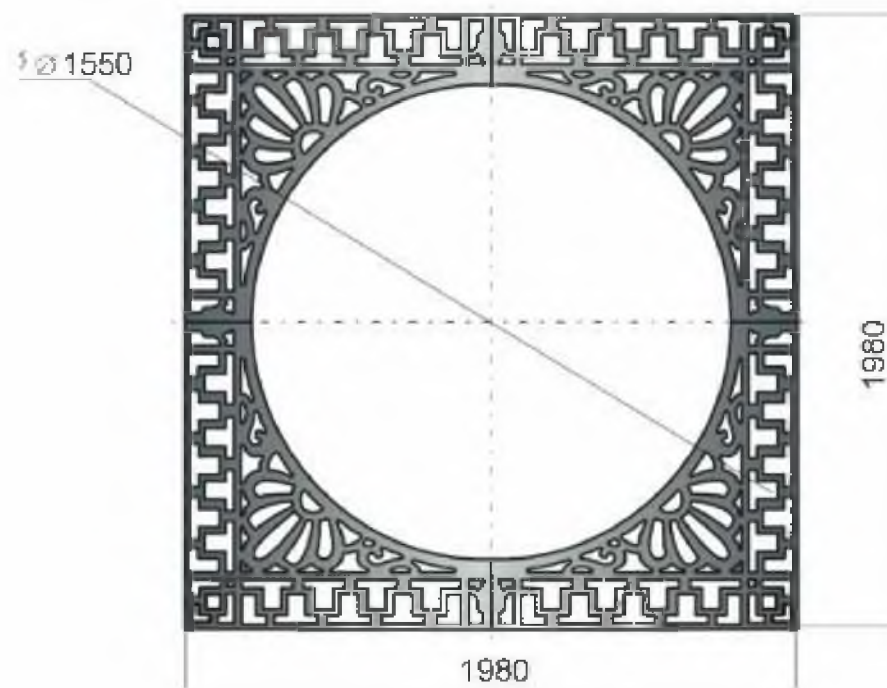
Тип 1



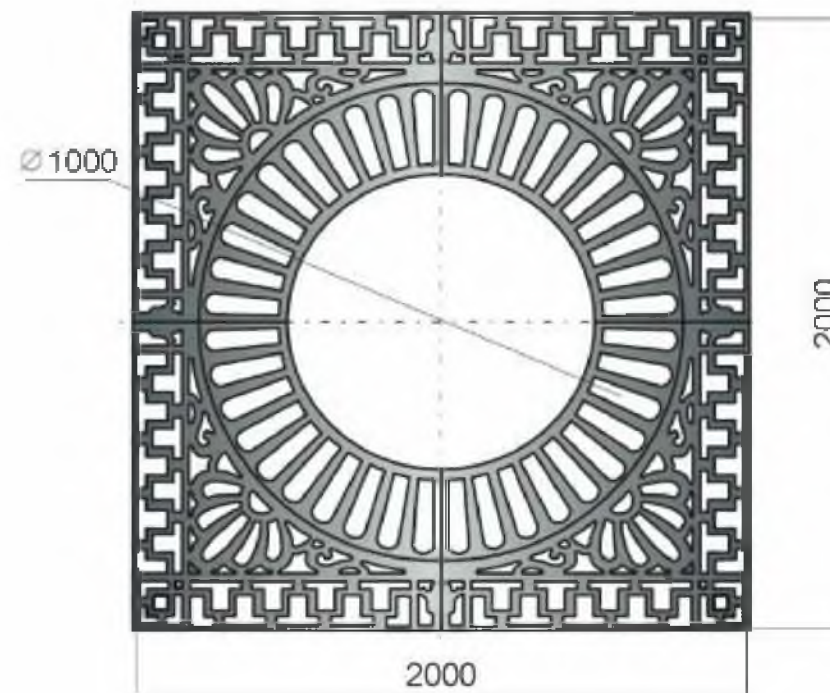
Тип 2



Тип 3



Тип 4





Тип 1



Тип 2



Тип 3



Тип 4





Тип 1



Тип 2



Тип 3



Тип 4



Тип 5



Тип 6



Тип 7



Тип 8



Тип 9





## ДЛЯ ЦЕНТРАЛЬНОЙ ЧАСТИ ГОРОДА

Тип 1



Тип 2



Тип 3



## ДЛЯ МИКРОРАЙОНОВ ГОРОДА

Тип 1



Тип 2



Тип 3







## ДЛЯ ЦЕНТРАЛЬНОЙ ЧАСТИ ГОРОДА

Тип 1



Тип 2



Тип 3



## ДЛЯ МИКРОРАЙОНОВ ГОРОДА

Тип 1



Тип 2



Тип 3





СКАМЬИ



УЛИЧНЫЕ ДИВАНЫ





ДЛЯ ЦЕНТРАЛЬНОЙ ЧАСТИ ГОРОДА



Тип 1

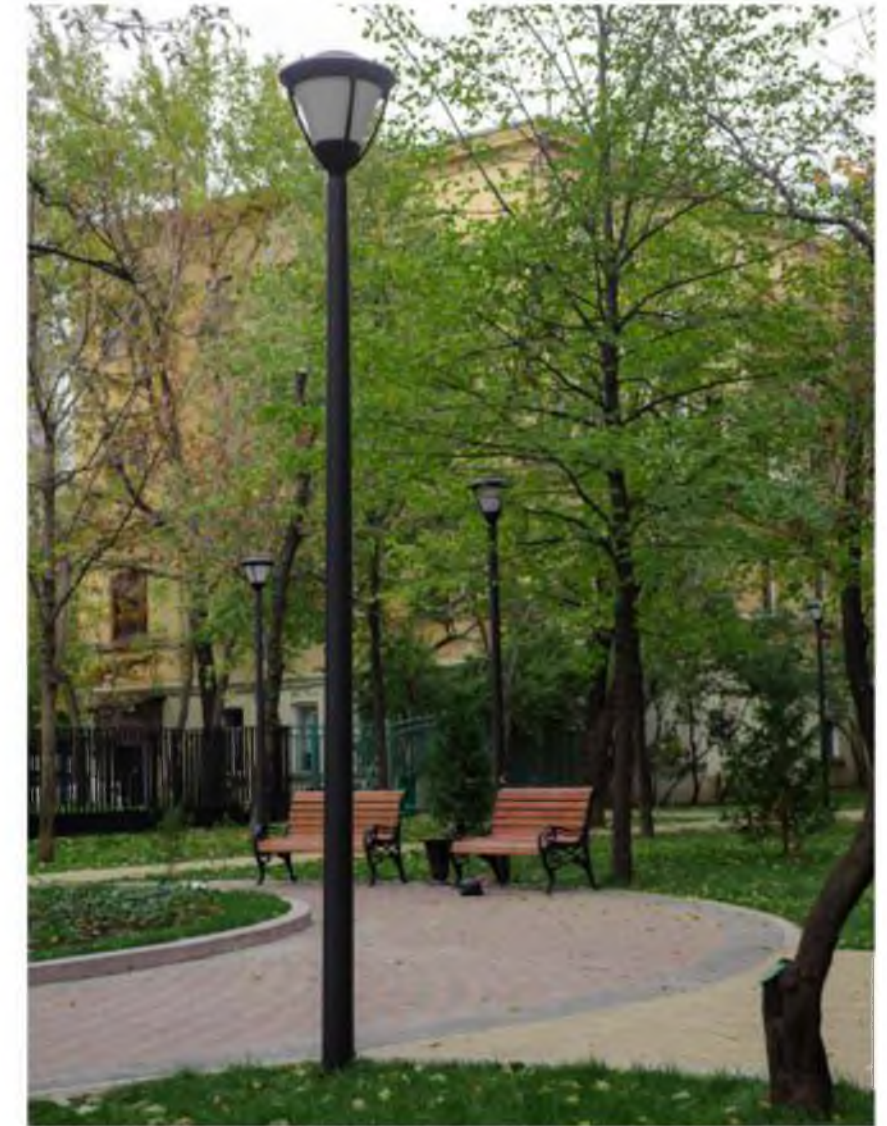


Тип 2



Тип 3







**ФАСАДНЫЕ КРОНШТЕЙНЫ** (для центральной части города)

Тип 1



Тип 2



Тип 3



Тип 4



**ДЕКОРАТИВНЫЕ ФОНАРИ**

Тип 1



Тип 2



Тип 3



Тип 4



Тип 5





Тип 1



Тип 2



Тип 3



Тип 4



Тип 5



Тип 6



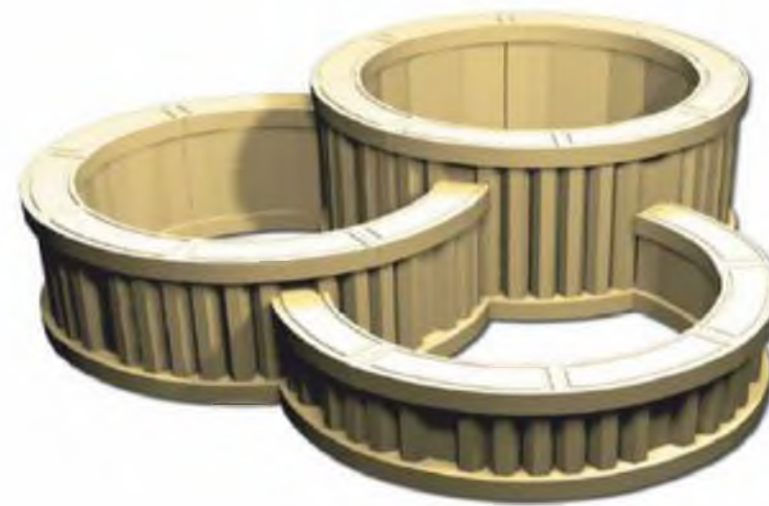
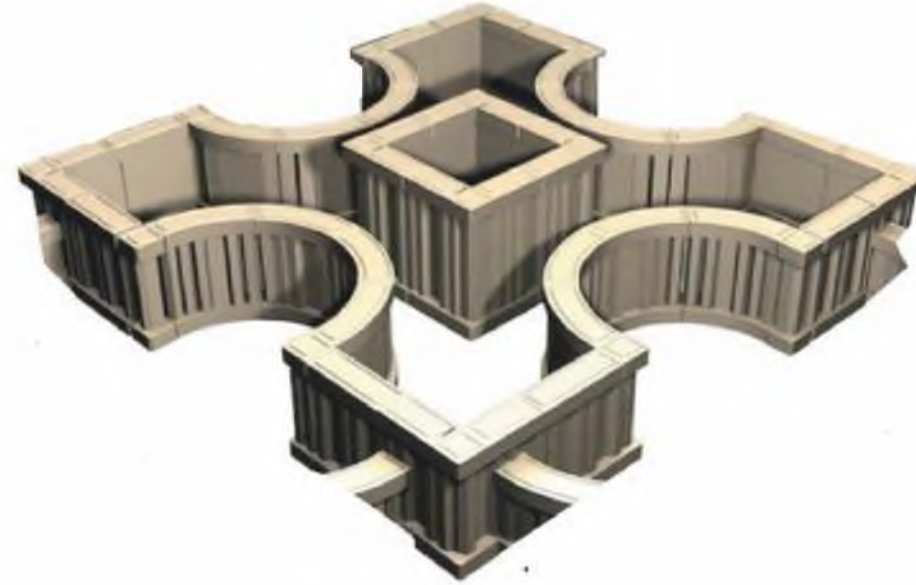
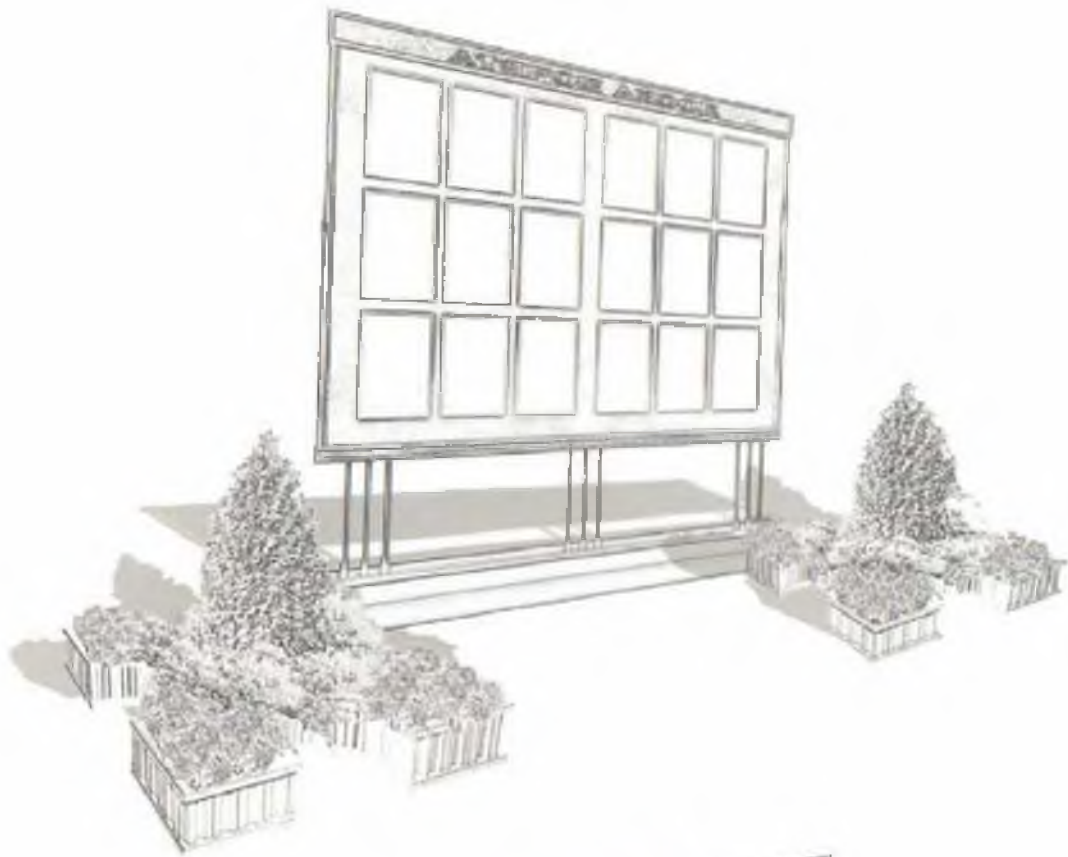
Тип 7

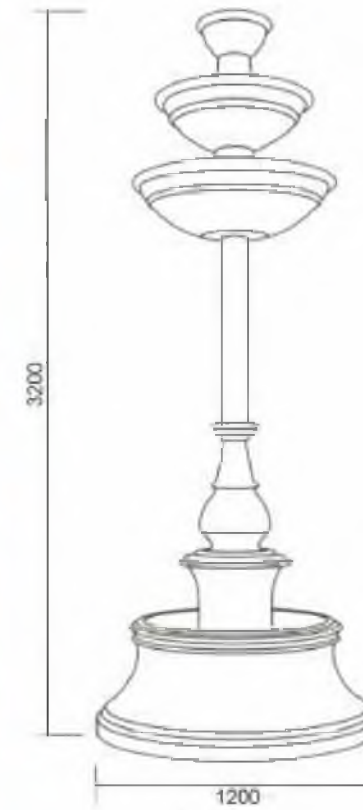


Тип 8



Тип 9









УЛИТКА  
подвесная



ПИРАМИДА  
«ФОНТАН - 3»

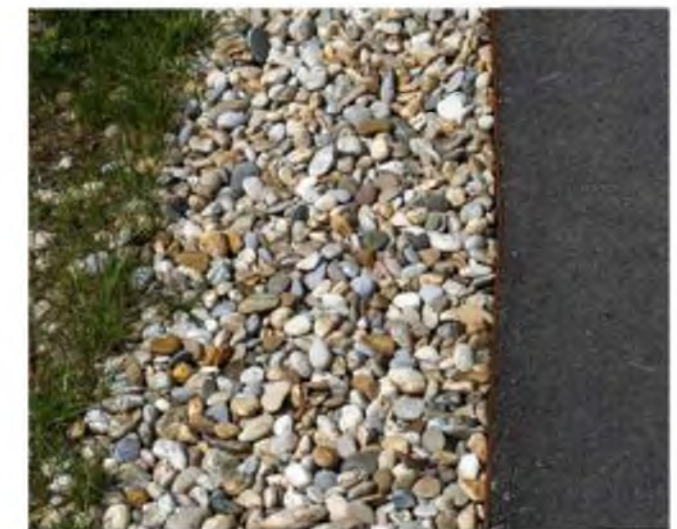


ПИРАМИДА  
«ФОНТАН - 2»



ПИРАМИДА  
«СИНГЛ 1/500»







Тип 1



Тип 2



Тип 3



Тип 4



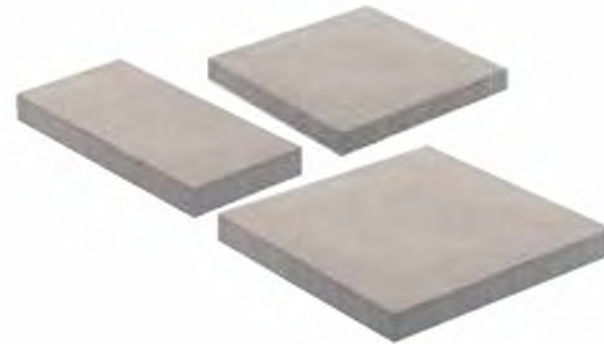
Тип 5



Тип 6



Тип 1



Тип 2



Тип 3



Тип 4

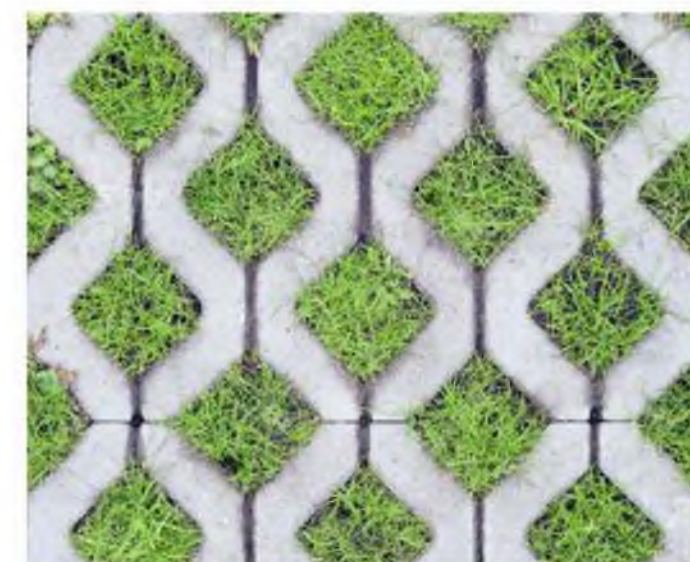


Тип 5



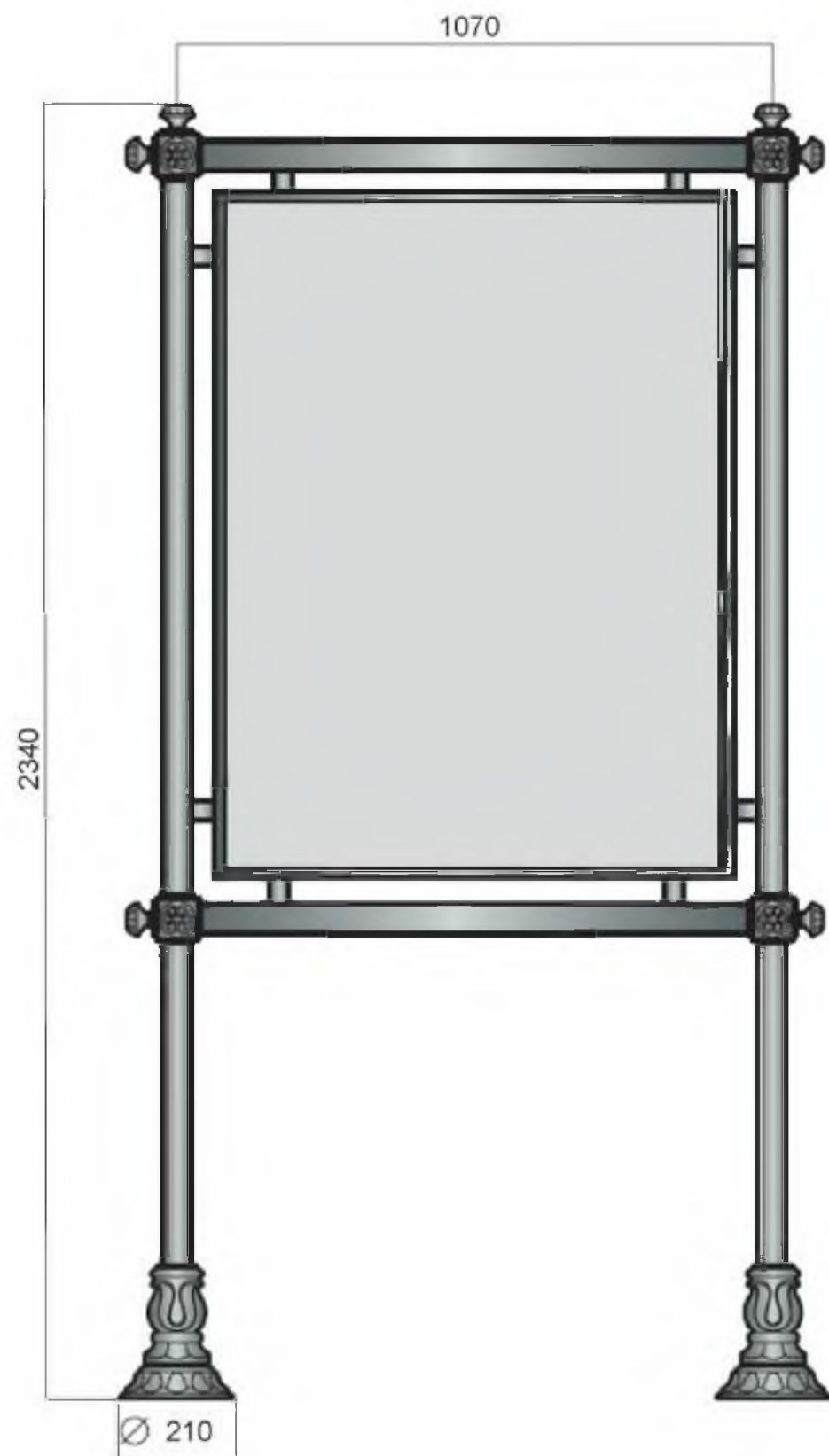
Тип 6



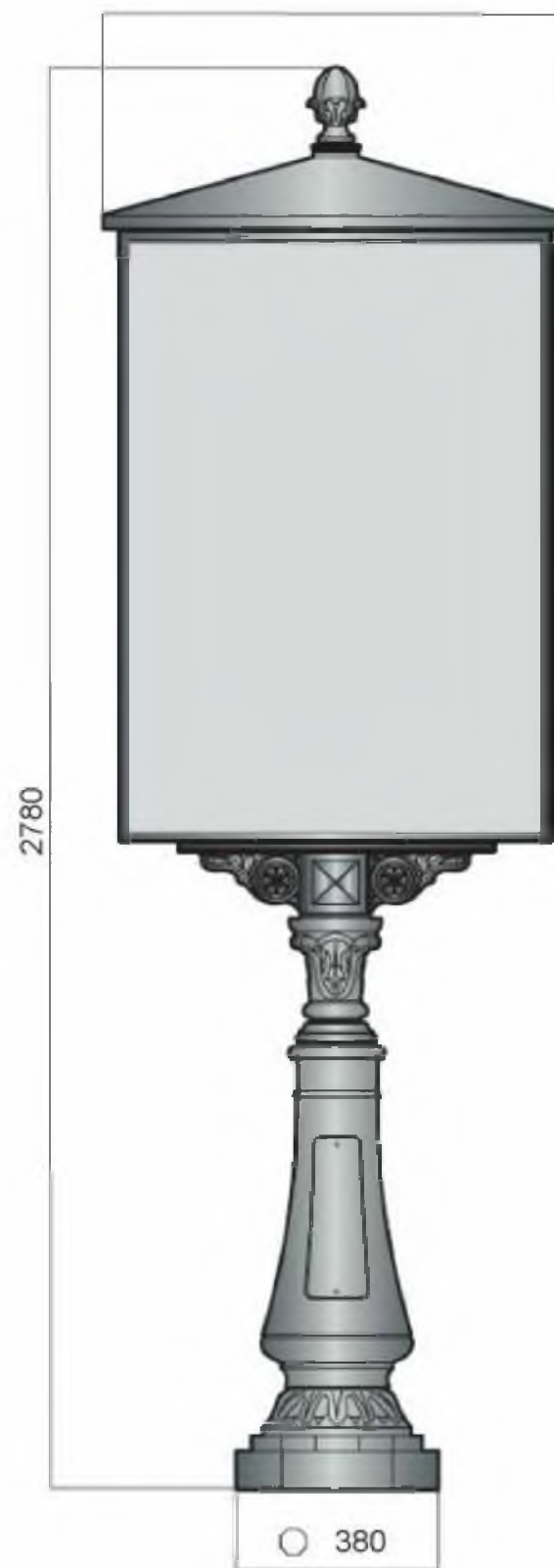


**Экопарковка (экологическая парковка)** - территория для парковки транспорта, засеянная газонной травой и укрепленная специальной газонной решеткой, которая предотвращает повреждение корневой системы растений автомобильными шинами, сохраняя эстетичный вид участка.

Позволяет решить проблему с размещением автотранспорта и, одновременно, сохранить зеленый газон в отличном состоянии.



Тип 1



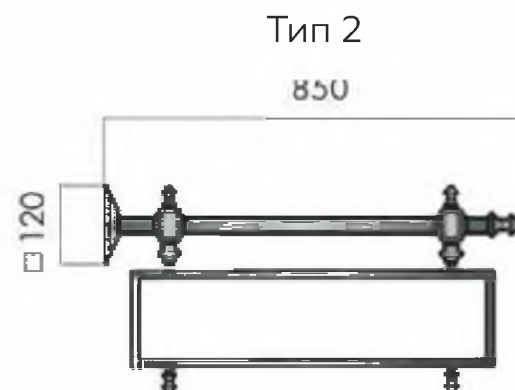
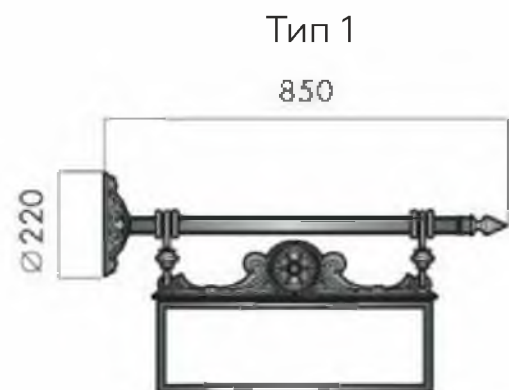
Тип 2



Тип 3



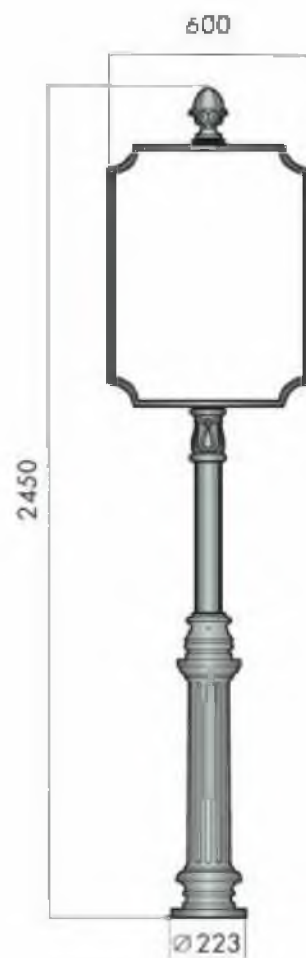
## ИНФОРМАЦИОННЫЕ КОНСОЛИ



## ИНФОРМАЦИОННЫЕ СТОЙКИ



Тип 1



Тип 2



Тип 3

## АДРЕСНЫЕ АНШЛАГИ (указатели наименований улиц)

для центральной части города



Шрифт: ARIAL BLACK (действующий адрес пишется более крупным шрифтом, высота букв зависит от длины самого адресного названия, прежний адрес пишется более мелким шрифтом)  
Размеры: 1100x510x70



Шрифт: ARIAL BLACK (действующий адрес пишется более крупным шрифтом, высота букв зависит от длины самого адресного названия, прежний адрес пишется более мелким шрифтом)  
Размеры: 1100x510x70  
Аппликация выполняется из пленки Oracal  
Буквы «ул. Радищева» - 080 brown (коричневый); фон - 026 purple red (бордовый).

для микрорайонов



Отдельная нумерация домов



Отдельная нумерация домов

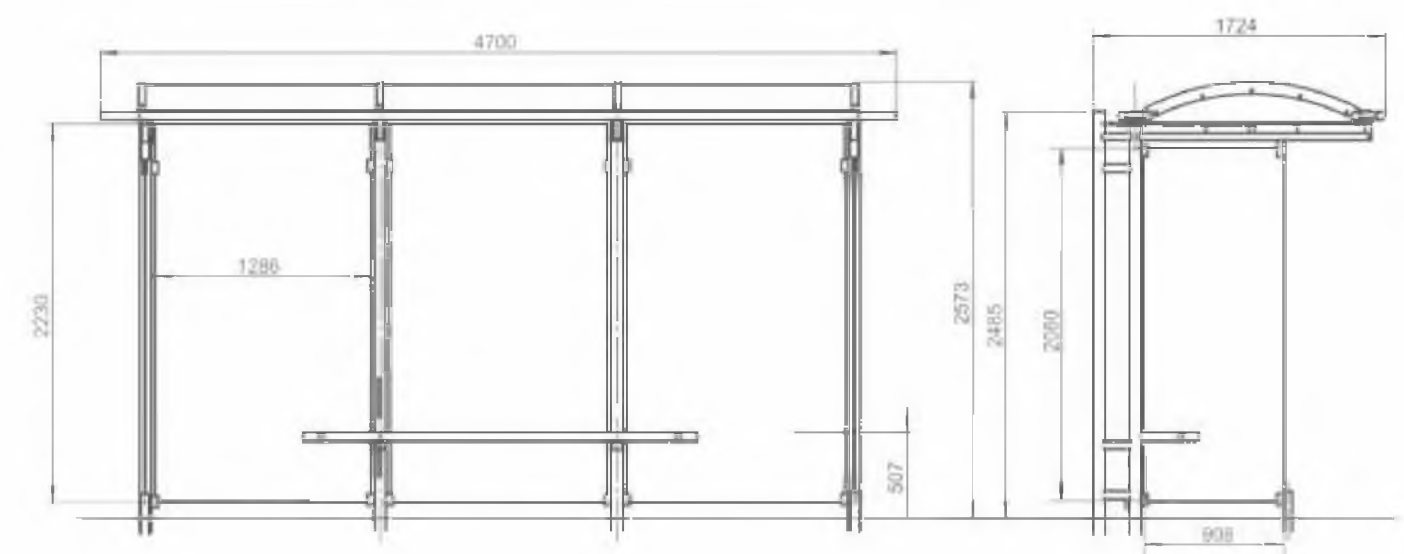
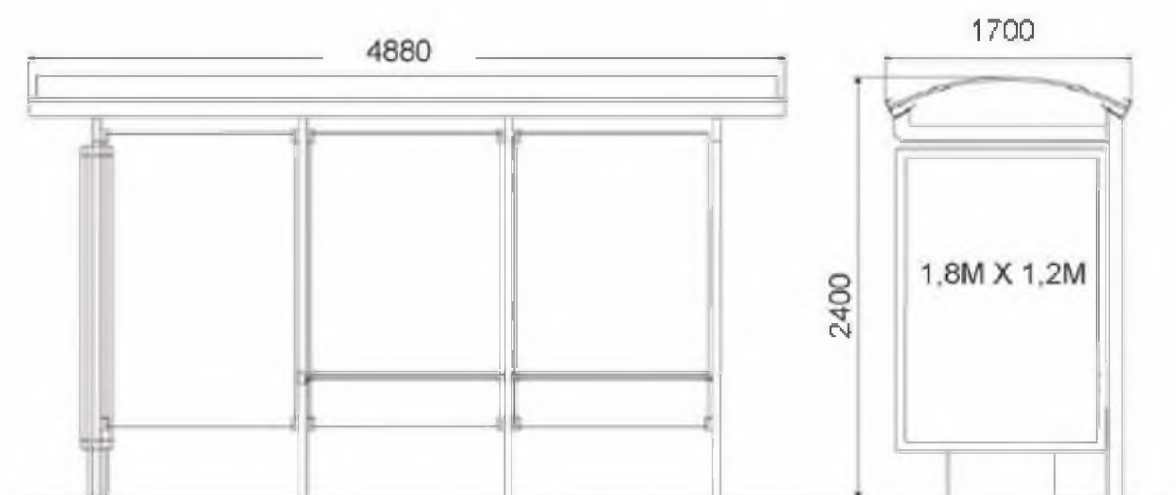




Тип 1



Тип 2







**Типовые элементы детской площадки:**

- игровой комплекс;
- домик-беседка;
- качели;
- качели-балансир;
- песочница.







Тип 1

Пункт раздельного сбора отходов



Тип 2



Тип 3



Тип 4



Тип 5



Тип 6



Тип 7



